

第33回いしかわスポーツ・レクリエーション交流大会ソフトバレーボール大会

2024年9月14日（土）
金沢市浅野川市民体育館

T240の部

※選手宣誓：こさかSVC

Aグループ		Bグループ		Cグループ	
1	こさかSVC	5	デカモニ-B	9	デカモニ-A
2	伏見台ソフトバレー部	6	七尾SVC	10	ゆめまる-A
3	米丸トウインクル-B	7	みかわMARS-A	11	西南部SVC
4	FIRE CROSS-A	8	カザランカ-A		

予選 ※3セットマッチ 勝者2点・敗者1点・棄権没収0点の採点制

同点の場合は、セット率⇒ポイント率⇒直接対決の勝者⇒抽選 で順位を決定する

※A.Bグループ2位、成績の良い方が「上-2位」になります。

3セットマッチ デュースあり	時間目安	第1コート			第2コート			第3コート		
		対戦		審判	対戦		審判	対戦		審判
第1試合	9:00	1	4	2	5	8	6	T280試合		
第2試合	9:40	2	3	4	6	7	8	10	11	9
第3試合	10:20	1	2	3	5	6	7	9	11	10
第4試合	11:00	3	4	1	7	8	5	9	10	11

決勝

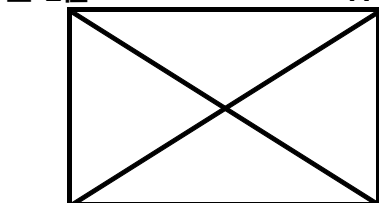
上-2位

A-1位

A-3位

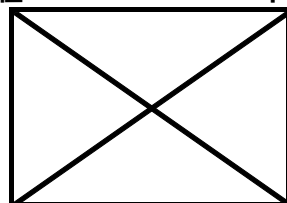
下-2位

A-4位



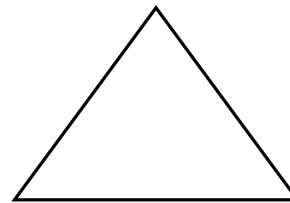
C-1位

B-1位



B-3位

C-2位



B-4位

C-3位

※3セットマッチ 勝者2点・敗者1点・棄権没収0点の採点制

同点の場合は、セット率⇒ポイント率⇒直接対決の勝者⇒抽選 で順位を決定する

3セットマッチ デュースあり	時間目安	第1コート 上位			第2コート 中位			第3コート 下位		
		対戦		審判	対戦		審判	対戦		審判
第5試合	12:20	上-2位	A-1位	C-1位	A-3位	下-2位	B-3位	B-4位	C-3位	A-4位
第6試合	13:00	C-1位	B-1位	上-2位	B-3位	C-2位	A-3位	A-4位	C-3位	B-4位
第7試合	13:40	上-2位	B-1位	A-1位	A-3位	C-2位	下-2位	A-4位	B-4位	C-3位
第8試合	14:20	C-1位	A-1位	上-2位	B-3位	下-2位	A-3位			
第9試合	15:00	上-2位	C-1位	B-1位	A-3位	B-3位	C-2位			
第10試合	15:40	B-1位	A-1位	C-1位	C-2位	下-2位	B-3位			

第33回いしかわスポーツ・レクリエーション交流大会ソフトバレーボール大会

2024年9月14日（土）

金沢市浅野川市民体育館

T280の部

1	FIRE CROSS-B
2	ゆめまる
3	スタークラブ-D

4	スタークラブ-B
5	スタークラブ-C
6	カザブランカ-B

※ 2セット リーグ戦（15点打ち切り）

勝ち=10点 分け勝=6点 分け=4点 分け負=2点 負け=0点の勝ち点制

同点の場合は、セット率⇒ポイント率⇒直接対決の勝者⇒抽選 で順位を決定する

2セット 15点打ち切り	時間目安	第3コート			第4コート		
		対戦		審判	対戦		審判
第1試合	9:00	1	6	3	2	5	4
第2試合	9:30	T240試合			3	4	2
第3試合	10:00				1	5	6
第4試合	10:30				4	6	1
第5試合	11:00				2	3	5
第6試合	11:30				1	4	2
第7試合	12:00				3	5	6
第8試合	12:30				2	6	4
第9試合	13:00				1	3	5
第10試合	13:30				2	4	1
第11試合	14:00				5	6	3
第12試合	14:30				1	2	4
第13試合	15:00				3	6	5
第14試合	15:30				4	5	2

第33回いしかわスポーツ・レクリエーション交流大会ソフトバレーボール大会

2024年9月15日（日）

金沢市浅野川市民体育館

フリーの部

1	金沢EFS-A
2	Ivy Green
3	TSUNAMI-B

4	四十万SVC-A
5	A-FOUR-A
6	えりりんモンロー

※3セットリーグ戦

(3:0)=5点 (2:1)=3点 (1:2)=1点 (0:3)=0点の勝ち点制

同点の場合は、セット率⇒ポイント率⇒直接対決の勝者⇒抽選 で順位を決定する

※追込みではありません（次の開始時間まで休憩時間とします）

3セット デュースあり	時間	第1コート			第2コート		
		対戦	審判		対戦	審判	
第1試合	9:00	1	2	5	3	4	6
第2試合	9:45	3	6	4	1	5	2
第3試合	10:30	4	5	1	2	6	3
第4試合	11:15	2	3	6	1	4	5
昼休憩 30分							
第5試合	12:30	1	6	2	3	5	4
第6試合	13:15	2	5	3	4	6	1
第7試合	14:00	1	3	5	2	4	6
第8試合	14:45	5	6	2			

第33回いしかわスポーツ・レクリエーション交流大会ソフトバレーボール大会

2024年9月15日（日）

金沢市浅野川市民体育館

T160の部

1	スカイホークス
2	辰口中部SVC
3	T.O.N.E.-A
4	AIR FORCE-A

5	大浦SVC
6	金沢EFS-B
7	Loop

※3セットマッチ 勝者2点・敗者1点・棄権没収0点の採点制

同点の場合は、セット率⇒ポイント率⇒直接対決の勝者⇒抽選 で順位を決定する

3セットマッチ	時間目安	第3コート			第4コート		
		対戦		審判	対戦		審判
第1試合	9:00	1	2	5	3	4	7
第2試合	9:35	5	6	4	1	7	3
第3試合	10:10	2	3	1	4	5	6
第4試合	10:45	1	3	2	6	7	4
第5試合	11:20	2	5	3	4	6	7
昼休憩30分							
第6試合	12:25	3	7	6	1	5	2
第7試合	13:00	2	4	5	3	6	1
第8試合	13:35	5	7	2	1	4	6
第9試合	14:10	2	6	7	3	5	4
第10試合	14:45	4	7	3	1	6	5
第11試合	15:20	2	7	1			

第33回いしかわスポーツ・レクリエーション交流大会ソフトバレーボール大会

2024年9月15日 (日)

金沢市城西市民体育館

T200の部

Aグループ	
1	A-FOUR-B
2	スタークラブ-A
3	米丸トウインクル-A
4	みかわMARS
5	T.O.N.E.-B
6	SAKURA-B

Bグループ	
7	AIR FORCE-B
8	TSUNAMI-A
9	弥生ソフトバレー
10	MAX
11	大浦SVC-B

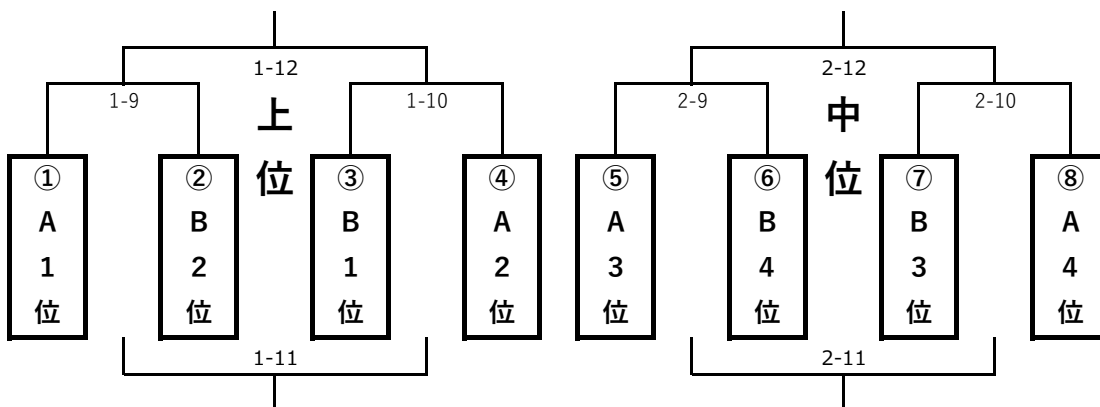
※ 2セットマッチ 各4試合

勝ち=10点 分け勝=6点 分け=4点 分け負=2点 負け=0点の勝ち点制

同点の場合は、セット率⇒ポイント率⇒直接対決の勝者⇒抽選 で順位を決定する

2セットマッチ デュースあり	時間目安	第1コート			第2コート			第3コート		
		対戦		審判	対戦		審判	対戦		審判
第1試合	9:00	7	10	8	9	11	1			
第2試合	9:25	1	6	2	4	5	3	7	8	9
第3試合	9:50	2	3	1	4	6	5	9	10	11
第4試合	10:15	8	9	6	7	11	10	1	5	4
第5試合	10:40	3	4	8	10	11	9	2	6	7
第6試合	11:05	8	10	5	7	9	11	1	3	2
第7試合	11:30	8	11	10	1	2	4	5	6	3
第8試合	11:55	2	4	7	3	5	6			

予選

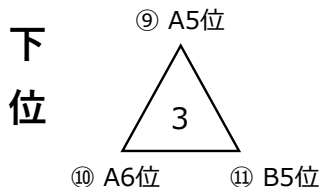


※ 3セットマッチ 下位リーグは勝者2点・敗者1点・棄権没収0点の採点制

同点の場合は、セット率⇒ポイント率⇒直接対決の勝者⇒抽選 で順位を決定する

決勝トーナメント 3セットマッチ	第1コート (上位グループ)			第2コート (中位グループ)			
	対戦		審判	対戦		審判	
第9試合	追込	①	②	④	⑤	⑥	⑧
第10試合	追込	③	④	②	⑦	⑧	⑥
第11試合	追込	第9試合負	第10試合負	第9・10試合勝	第9試合負	第10試合負	第9・10試合勝
第12試合	追込	第9試合勝	第10試合勝	第11試合両者	第9試合勝	第10試合勝	第11試合両者

決勝トーナメント及びリーグ



決勝リーグ 3セットマッチ	第3コート (下位グループ)			
	対戦		審判	
第9試合	追込	⑨	⑩	⑪
第10試合	追込	⑩	⑪	⑨
第11試合	追込	⑨	⑪	⑩

